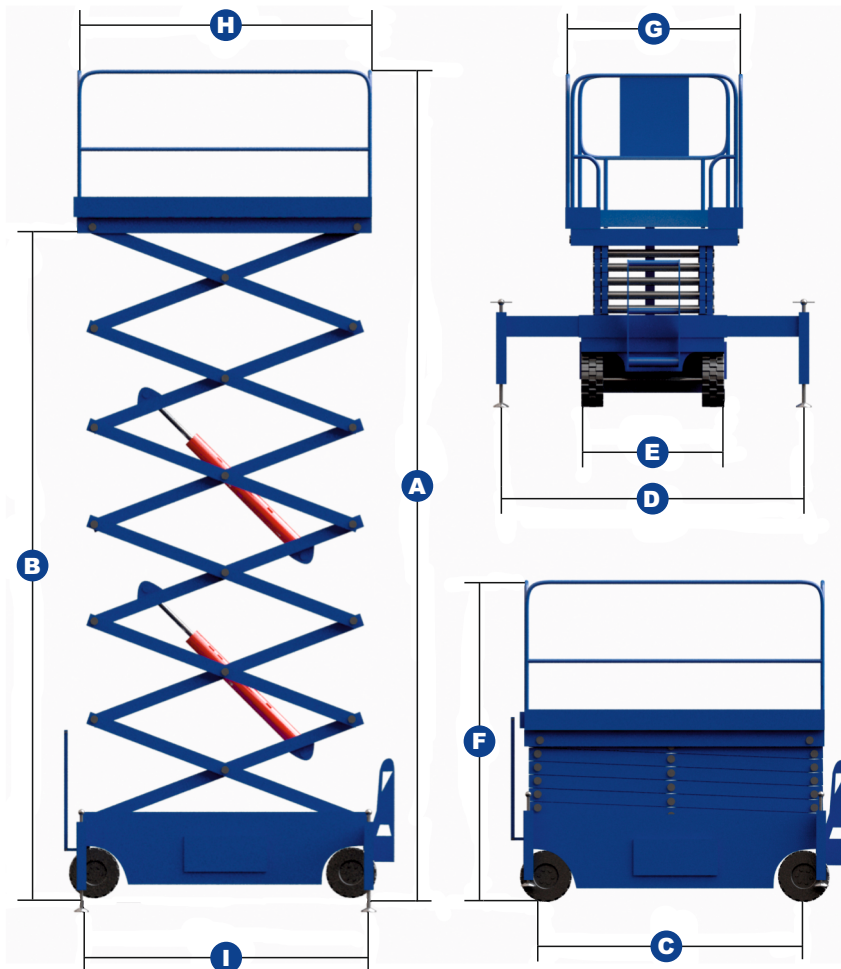


## Gidrolast NXW4.1.0



<b>A</b>	<b>9900 мм</b>
<b>B</b>	<b>9000 мм</b>
<b>C</b>	<b>1400 мм</b>
<b>D</b>	<b>2750 мм</b>
<b>E</b>	<b>1250 мм</b>
<b>F</b>	<b>2250 мм</b>
<b>G</b>	<b>1250 мм</b>
<b>H</b>	<b>1800 мм</b>
<b>I</b>	<b>1800 мм</b>

### Технические характеристики

Грузоподъемность - 1000 кг;  
 Размер платформы - 1800x1250 мм;  
 Ход стола до - 7250 мм;  
 Высота в сложенном состоянии (без ограждений) - 1750 мм;  
 Максимальная высота в разложенном состоянии - 9000 мм;  
 Минимальный клиренс - 100 мм;  
 Радиус поворота - 2000 мм;  
 Мощность электродвигателя (подъема) - 24 В/3 кВт;  
 Время подъема/опускания - 100/90 сек.,  
 время подъема/опускания регулируется;  
 Максимальный уклон рабочей поверхности - до 3°;  
 Размер колеса - Ø500 мм, ширина - 150 мм;  
 Приводных колес - нет;  
 Общий вес - 1510 кг.

### Комплектация

Встроенная гидростанция, 380 В;  
 Дистанционный проводной пульт;  
 Чечевичное рифленое покрытие;  
 Концевые выключатели для ограничения высоты подъема и отключения гидравлической станции после опускания;  
 Ограждения поднимаемой платформы с 4-х сторон;  
 Пресс - маслѐнки (тавотницы) для сервисного обслуживания всех подвижных узлов подъемного механизма;  
 Дроссели для регулировки скорости подъема и опускания подъемного стола;  
 Клапаны безопасности (предотвращение падения стола в случае потери давления в гидросистеме);  
 Аутригеры безопасности, винтовые;  
 Аппаратная - «серая резина», колеса обеспечивают плавное, быстрое и бесшумное передвижение, при этом не пачкают напольное покрытие, не оставляют полос и тормозного следа;  
 Аварийное устройство ручного опускания;  
 Буксировочные крюки/подъемные проушины;  
 Уровень положения платформы;  
 Механизм аварийного опускания платформы.