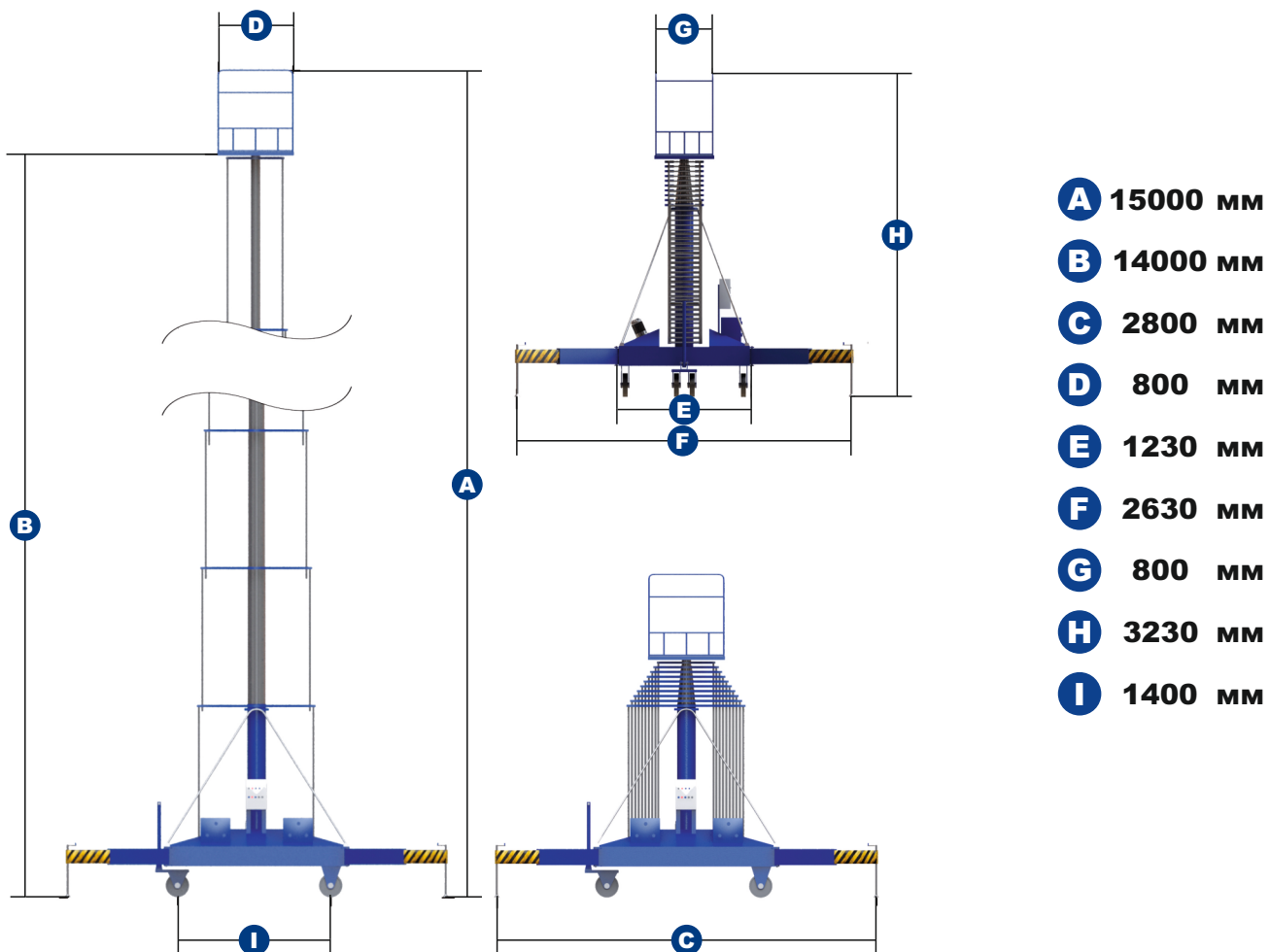


Gidrolast TNW6.0.0



Технические характеристики

Грузоподъемность - 200 кг;
 Размер платформы - 800x800 мм;
 Высота в сложенном состоянии
 (без ограждений) - 2230 мм;
 Максимальная высота в разложенном
 состоянии (без ограждений) - 14000 мм;
 Минимальный клиренс - 100 мм;
 Мощность электродвигателя (подъема) - 24 В/1,5 кВт;
 Время подъема/опускания - 8,33 мин.;
 Максимальный уклон рабочей поверхности - до 3°;
 Размер колеса - Ø150 мм, ширина 100 мм;
 Приводных колес - нет;
 Общий вес - 1075 кг.

Комплектация

Встроенная гидростанция, 380 В;
 Дистанционный проводной пульт, на рабочей платформе;
 Чечевичное рифленое покрытие;
 Концевые выключатели для ограничения высоты подъема и
 отключения гидравлической станции после опускания;
 Ограждения подымаемой платформы с 4-х сторон;
 Пресс - маслѐнки (тавотницы) для сервисного обслуживания
 всех подвижных узлов подъемного механизма;
 Дроссели для регулировки скорости подъема и опускания
 подъемного стола;
 Клапаны безопасности (предотвращение падения стола в
 случае потери давления в гидросистеме);
 Аутригеры безопасности, винтовые;
 Аппаратная - «серая резина», колеса обеспечивают плавное,
 быстрое и бесшумное передвижение, при этом не пачкают
 напольное покрытие, не оставляют полос и тормозного
 следа;
 Аварийное устройство ручного опускания;
 Буксировочные крюки/подъемные проушины;
 Уровень положения платформы;
 Механизм аварийного опускания платформы.