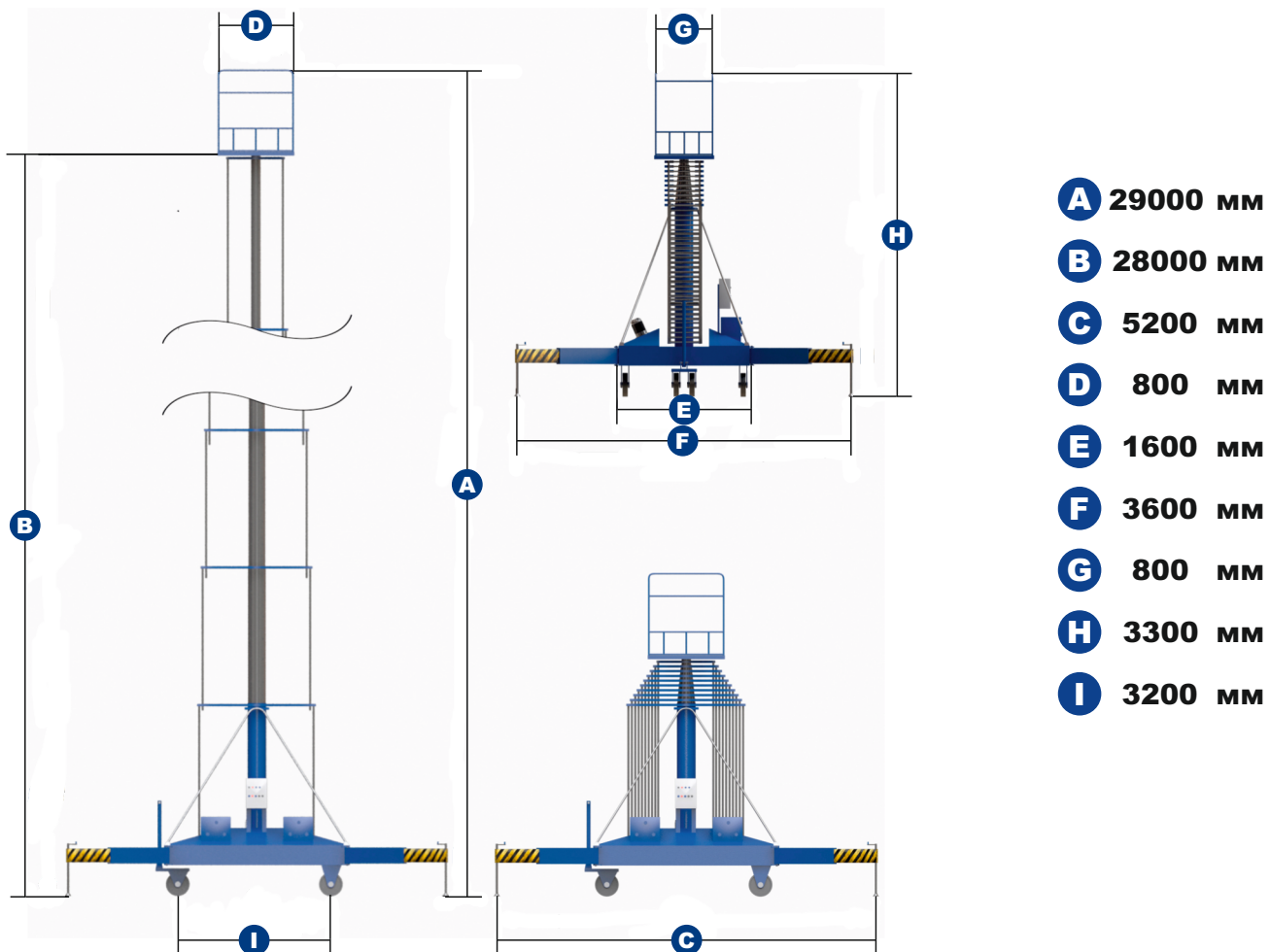


## Gidrolast TNW17.1.0



### Технические характеристики

Грузоподъемность - 120 кг;  
 Размер платформы - 800x800 мм;  
 Высота в сложенном состоянии (без ограждений) - 3300 мм;  
 Максимальная высота в разложенном состоянии (без ограждений) - 28000 мм;  
 Минимальный клиренс - 100 мм;  
 Мощность электродвигателя (подъема) - 24 В/1,5 кВт;  
 Время подъема/опускания - 15,05 мин.;  
 Максимальный уклон рабочей поверхности - до 3°;  
 Размер колеса - Ø150 мм, ширина 100 мм;  
 Приводных колес - нет;  
 Общий вес - 2500 кг.

### Комплектация

Встроенная гидростанция, 380 В;  
 Дистанционный проводной пульт, на рабочей платформе;  
 Чечевичное рифленое покрытие;  
 Концевые выключатели для ограничения высоты подъема и отключения гидравлической станции после опускания;  
 Ограждения поднимаемой платформы с 4-х сторон;  
 Пресс - маслénки (тавотницы) для сервисного обслуживания всех подвижных узлов подъемного механизма;  
 Дроссели для регулировки скорости подъема и опускания подъемного стола;  
 Клапаны безопасности (предотвращение падения стола в случае потери давления в гидросистеме);  
 Аутригеры безопасности, винтовые;  
 Аппаратная - «серая резина», колеса обеспечивают плавное, быстрое и бесшумное передвижение, при этом не пачкают напольное покрытие, не оставляют полос и тормозного следа;  
 Аварийное устройство ручного опускания;  
 Буксировочные крюки/подъемные проушины;  
 Уровень положения платформы;  
 Механизм аварийного опускания платформы.