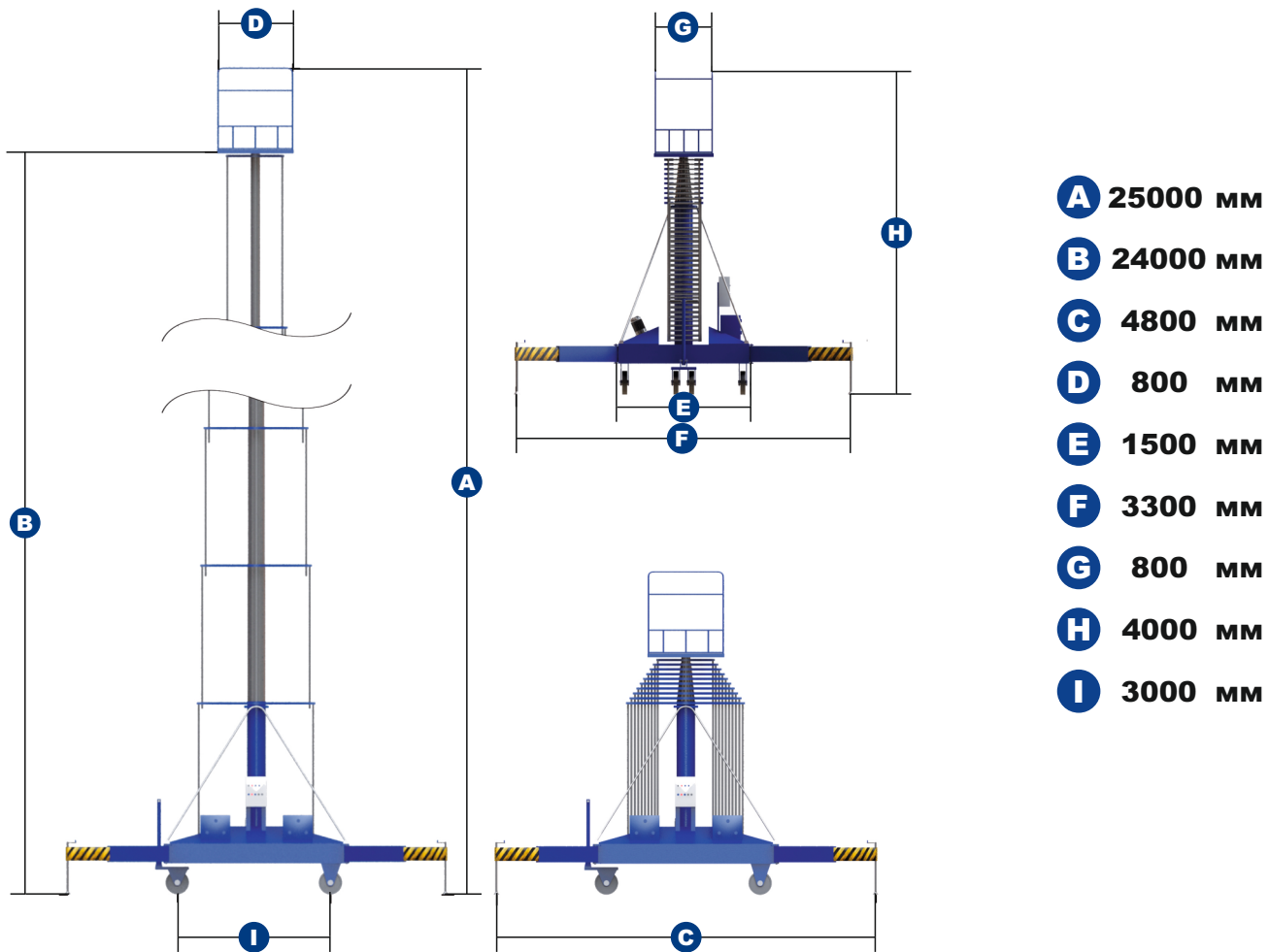


Gidrolast TNW14.1.0



Технические характеристики

Грузоподъемность - 150 кг;
 Размер платформы - 800x800 мм;
 Высота в сложенном состоянии (без ограждений) - 2250 мм в транспортном положении;
 Максимальная высота в разложенном состоянии (без ограждений) - 24000 мм;
 Минимальный клиренс - 100 мм;
 Мощность электродвигателя (подъема) - 24 В/1,5 кВт;
 Время подъема/опускания - 11,42 мин.;
 Максимальный уклон рабочей поверхности - до 3°;
 Размер колеса - Ø150 мм, ширина 100 мм;
 Приводных колес - нет;
 Общий вес - 2650 кг.

Комплектация

Встроенная гидростанция, 380 В;
 Дистанционный проводной пульт, на рабочей платформе;
 Чечевичное рифленое покрытие;
 Концевые выключатели для ограничения высоты подъема и отключения гидравлической станции после опускания;
 Ограждения подымаемой платформы с 4-х сторон;
 Пресс - маслénки (тавотницы) для сервисного обслуживания всех подвижных узлов подъемного механизма;
 Дроссели для регулировки скорости подъема и опускания подъемного стола;
 Клапаны безопасности (предотвращение падения стола в случае потери давления в гидросистеме);
 Аутригеры безопасности, винтовые;
 Аппаратная - «серая резина», колеса обеспечивают плавное, быстрое и бесшумное передвижение, при этом не пачкают напольное покрытие, не оставляют полос и тормозного следа;
 Аварийное устройство ручного опускания;
 Буксировочные крюки/подъемные проушины;
 Уровень положения платформы;
 Механизм аварийного опускания платформы.